



de Aufbauanleitung

fr Instructions de montage

it Istruzioni di montaggio

en Assembly instructions

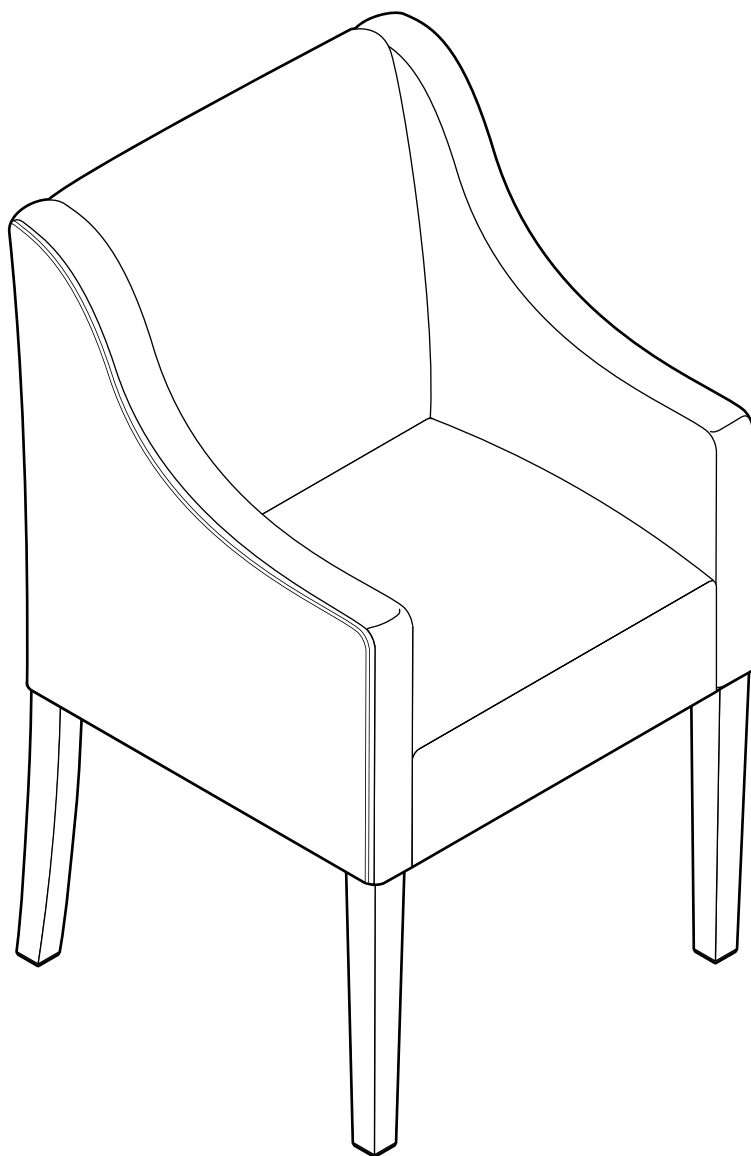
cs Návod k montáži

pl Instrukcja montażu

sk Návod na montáž

hu Összeszerelési útmutató

tr Kurulum talimatları



Unbedingt zuerst lesen!

À lire absolument avant
de débiter l'article!

Leggere attentamente
prima dell'utilizzo!

Read before assembling!

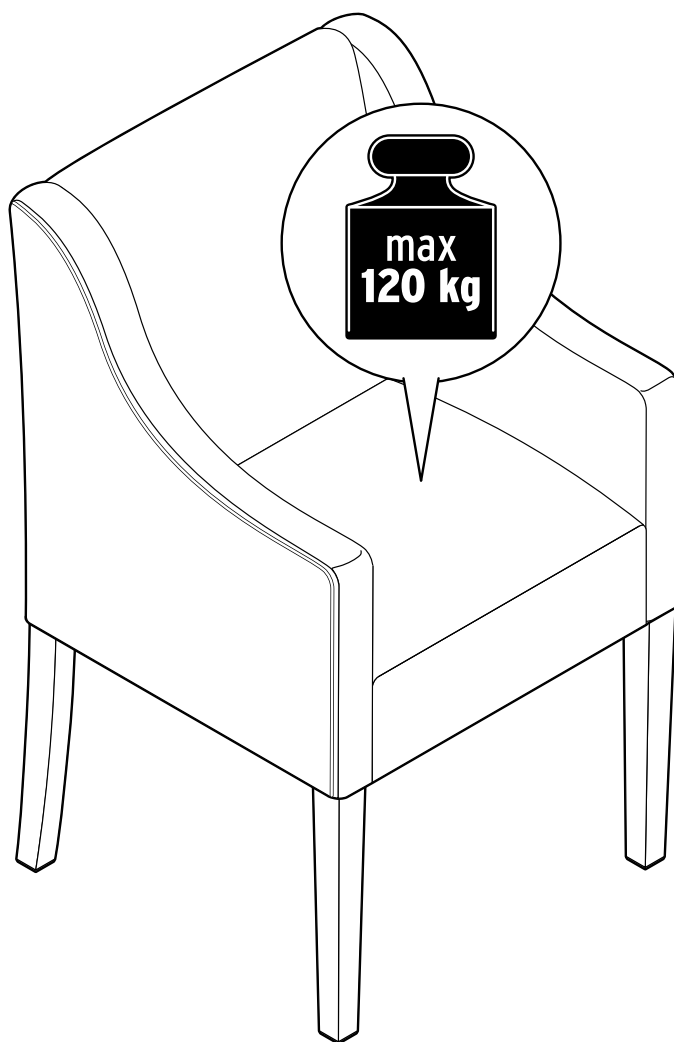
Nutno nejdřív přečíst!

Najpierw koniecznie
przezczytać!

Bezpodmiennečne si
najprv prečítajte!

Szerelés előtt olvassa el!

Mutlaka okuyun!



www.tchibo.de/anleitungen • www.fr.tchibo.ch/notices
www.tchibo.de/instructions • www.tchibo.cz/navody
www.tchibo.pl/instrukcje • www.tchibo.sk/navody
www.tchibo.hu/utmutatok • www.tchibo.com.tr/kilavuzlar

de

Liebe Kundin, lieber Kunde!

Bewahren Sie diese Anleitung zum späteren Nachlesen auf.
Bei Weitergabe des Artikels übergeben Sie auch diese Aufbauanleitung.
Wir wünschen Ihnen viel Freude mit diesem Artikel.

Ihr Tchibo Team

Zu Ihrer Sicherheit

GEFAHR für Kinder

- Halten Sie Kinder vom Verpackungsmaterial fern. Die Tüten und Folien sind kein Spielzeug. Achten Sie darauf, dass diese nicht über den Kopf gestülpt oder Teile davon verschluckt werden. Erstickungsgefahr!
- Für die sichere Montage wird der Artikel mit diversen Kleinteilen ausgeliefert. Diese Teile können bei Verschlucken lebensgefährlich sein. Halten Sie deshalb Kinder fern, wenn Sie den Artikel montieren.
- Halten Sie Kleinkinder von dem Artikel fern, da sie versuchen könnten, sich daran hochzuziehen oder hinaufzuklettern.

VORSICHT - Verletzungsgefahren und Sachschäden!

- Stellen Sie den Artikel immer auf einen ebenen, nicht abschüssigen Boden.
- Stellen Sie sich nicht auf den Artikel.
Er könnte umkippen oder beschädigt werden.
- In hellen Räumen müssen helle und farbige Polsterbezüge vor direktem Lichteinfall geschützt werden. Besonders bei direkter Sonneneinstrahlung sollten Vorhänge oder Jalousien geschlossen werden, da sonst der Stoff schon in wenigen Wochen an den beschienenen Stellen heller werden kann.
- Der größte Feind auch des strapazierfähigsten Stoffes sind die beliebten Jeans mit dem groben Jeansstoff, den Nähten und den Nieten, genauso wie Gürtelschnallen und Schmuck.
- Halten Sie Haustiere von dem Polstermöbel fern. Die Krallen oder Schnäbel der Tiere können den Polsterbezug beschädigen.
- Das Raumklima, das Menschen und Pflanzen als angenehm empfinden, ist auch für Polstermöbel ideal.
- Kontrollieren Sie von Zeit zu Zeit alle Schraubverbindungen und ziehen diese ggf. nach.
- Verwenden Sie den Artikel nur für seinen vorgesehenen Verwendungszweck und überlasten Sie ihn nicht.

Verwendungszweck

Der Artikel ist für den Gebrauch in Innenräumen geeignet - schützen Sie ihn vor Feuchtigkeit.

Der Artikel ist für den privaten Haushalt vorgesehen und für gewerbliche Zwecke ungeeignet.

Zur Pflege

Regelmäßige Pflege

- Saugen Sie regelmäßig Verschmutzungen (Hausstaub, Krümel, Fussel etc.) von Ihrem Polstermöbel ab.
- Reiben Sie den Polsterbezug in regelmäßigen Abständen mit einem feuchten Ledertuch ab. Die Feuchtigkeit hält die Fasern elastisch und der Bezug bleibt länger schön.

Flecken entfernen

- Entfernen Sie Flecken kurz nach dem Entstehen. Tupfen Sie Flüssigkeiten rasch ab. Reiben Sie niemals auf einer Stelle!
- Lassen Sie die gereinigte Stelle vollständig trocknen.
Benutzen Sie keinen Haartrockner!
- Bürsten Sie die trockene Stelle anschließend aus!

Reinigen Sie die **Holz-Oberflächen** mit einem leicht angefeuchteten Tuch und wischen Sie mit einem trockenen Tuch nach.

Auspacken und Entsorgen

Entfernen Sie sorgfältig sämtliches Verpackungsmaterial und entsorgen Sie es sortenrein. Achten Sie darauf, dass Sie nicht versehentlich Montagematerial wegwerfen.

fr

Chère cliente, cher client!

Conservez ces instructions de montage en lieu sûr pour pouvoir les consulter en cas de besoin. Si vous donnez, prêtez ou vendez cet article, remettez ces instructions en même temps que l'article.

Nous vous souhaitons beaucoup d'agrément avec cet article.

L'équipe Tchibo

Pour votre sécurité

DANGER: risques pour les enfants

- Tenez les emballages hors de portée des enfants. Les sacs et les films ne sont pas des jouets. Veillez à ce que les enfants ne se les mettent pas sur la tête ou n'en avalent pas des morceaux. Risque d'étouffement!
- Cet article est livré avec de nombreux petits éléments de montage qui peuvent entraîner la mort s'ils sont ingérés. Assemblez donc l'article en dehors de la présence d'enfants.
- Tenez les enfants en bas âge à distance de l'article, car ils pourraient essayer de s'y accrocher ou de l'escalader.

PRUDENCE - risque de blessures et de détériorations!

- Posez toujours l'article sur un sol plan et horizontal.
- Ne vous mettez pas debout sur l'article.
Il pourrait basculer ou être endommagé.
- Dans les pièces ensoleillées, veillez à protéger les revêtements clairs et en couleur de l'exposition directe à la lumière. Notamment en cas de rayons directs du soleil, il est recommandé de fermer les stores ou rideaux pour éviter que le tissu ne s'éclaircisse déjà au bout de quelques semaines aux endroits exposés.
- Le grand ennemi des tissus même les plus robustes sont les jeans au tissu rêche avec leurs coutures et leurs clous ainsi que les boucles de ceinture et les bijoux.
- Tenez les animaux de compagnie éloignés du meuble. Leurs griffes ou becs peuvent abîmer son revêtement.
- Les conditions ambiantes qui sont agréables pour les personnes et les plantes sont aussi idéales pour les meubles rembourrés.
- Vérifiez régulièrement que toutes les vis sont bien fixées.
Resserrez-les, le cas échéant.
- N'utilisez l'article que dans le domaine d'utilisation prévu et ne le surchargez pas.

Domaine d'utilisation

Cet article est destiné à une utilisation à l'intérieur. Protégez-le de l'humidité.

Cet article est conçu pour une utilisation privée et ne convient pas à un usage commercial ou professionnel.

Entretien

Entretien régulier

- Aspirez régulièrement les salissures (poussières, miettes, peluches, etc.) du revêtement.
- Frottez régulièrement le revêtement de rembourrage avec une peau de chamois humidifiée. L'humidité maintient l'élasticité des fibres et préserve plus longtemps le bel aspect du revêtement.

Élimination des taches

- Éliminez les taches dès leur apparition. Tamponnez rapidement les liquides. Ne procédez jamais par frottement sur un endroit à nettoyer!
- Laissez sécher l'endroit nettoyé. N'utilisez pas de sèche-cheveux!
- Brossez l'endroit traité une fois sec.

Nettoyez les **surfaces en bois** avec un chiffon légèrement humide et essuyez-les ensuite avec un chiffon sec.

Déballage et élimination des emballages

Enlevez soigneusement tout le matériel d'emballage et éliminez-le selon les principes de la collecte sélective. Veillez à ne pas jeter par inadvertance le matériel de montage.

Gentili clienti!

Conservare le presenti istruzioni per consultazione futura.

In caso di cessione dell'articolo, consegnare anche le presenti istruzioni.

Ci auguriamo che l'articolo acquistato soddisfi pienamente le vostre esigenze.

Il vostro team Tchibo

Per la vostra sicurezza



PERICOLO per i bambini

- Tenere i bambini lontani dai materiali di imballaggio. I sacchetti e le plastiche di imballaggio non sono giocattoli. Controllare che non vengano inseriti sulla testa o che alcuni componenti non vengano ingeriti. Pericolo di soffocamento!
- L'articolo comprende numerosi componenti di piccole dimensioni che ne garantiscono il montaggio sicuro e che possono essere pericolosi se ingeriti. Tenerli lontano dalla portata dei bambini durante il montaggio dell'articolo.
- Tenere i bambini piccoli lontano dall'articolo, perché potrebbero utilizzarlo per cercare di alzarsi o per arrampicarsi.

ATTENZIONE - pericolo di lesioni o di danni materiali!

- Posizionare l'articolo sempre su una superficie piana, non inclinata.
- Non salire sull'articolo: potrebbe ribaltarsi o essere danneggiato.
- In ambiente luminosi, i rivestimenti della imbottiture chiari e colorati devono essere protetti dai raggi solari. In caso di esposizione diretta alla luce del sole, tende e veneziane devono essere chiuse altrimenti il tessuto tenderà a schiarirsi, nei punti illuminati, nel giro di poche settimane.
- Il peggior nemico, persino dei tessuti più resistenti, sono i tanto amati jeans con il loro tessuto grezzo, le cuciture e i rivetti, oltre che le fibbie delle cinture e gli articoli di gioielleria.
- Tenere gli animali domestici lontani dal mobile imbottito. Unghie e becchi degli animali possono danneggiare il rivestimento dell'imbottitura.
- La temperatura ambiente ideale per i mobili imbottiti è quella temperatura percepita come piacevole da uomini e piante.
- Controllare regolarmente tutte le viti e, se necessario, stringerle.
- Utilizzare l'articolo unicamente per lo scopo previsto e non sovraccaricarlo.

Finalità d'uso

L'articolo è adatto per essere utilizzato in ambienti interni.

Proteggerlo dall'umidità.

L'articolo è destinato all'uso domestico e non è adatto a scopi commerciali.

Manutenzione

Cura regolare

- Aspirare regolarmente tracce di sporco (polvere, briciole, pelucchi, ecc.) dal mobile imbottito.
- Strofinare il rivestimento dell'imbottitura a intervalli regolari con un panno di pelle scamosciata inumidito. Grazie all'umidità, le fibre conservano le loro proprietà elastiche e il rivestimento mantiene la sua bellezza più a lungo nel tempo.

Rimozione di macchie

- Eliminare le macchie non appena si formano. Asciugare rapidamente eventuali sostanze liquide. Non strofinare mai su un solo punto!
- Lasciar asciugare completamente il punto smacchiato. Non utilizzare l'asciugacapelli!
- Spazzolare il punto una volta asciugatosi!

Pulire le **superfici in legno** con un panno leggermente umido, quindi ripassare con un panno asciutto.

Disimballaggio e smaltimento

Estrarre con cura l'articolo dal materiale di imballaggio e smaltire quest'ultimo in base alla relativa natura. Assicurarsi di non gettare via materiale di montaggio importante.

Dear Customer

Keep these instructions for future reference. If you give this product to someone else, remember to also include these assembly instructions.

We hope you will be entirely satisfied with your purchase.

Your Tchibo Team

For your safety



DANGER to children

- Keep the packaging material out of the reach of children. The plastic bags and protective films are not toys. Make sure that children do not pull them over their heads and that no parts of them are swallowed. Risk of suffocation!
- For correct assembly the product comes with various small parts. These parts can be highly dangerous if swallowed. Therefore, keep children away while assembling the product.
- Keep infants away from the product, as they might try to pull themselves up on it or climb onto it.

CAUTION - risk of injury and material damage!

- Always place the product on a level, non-sloping surface.
- Never stand on the product. It could fall over or become damaged.
- In bright rooms, both coloured and light-coloured upholstery coverings must be protected from intense rays of light, in particular when strong sunlight falls directly onto the fabric. In this case, curtains and blinds should be closed, otherwise the colour may fade in places that are directly exposed after only a few weeks.
- The greatest enemy of even the most hard-wearing of fabrics are our much-loved jeans - which are made of coarse denim - along with their seams, studs and rivets, as well as belt buckles and jewellery.
- Keep pets away from the product. Claws and beaks can damage the upholstery.
- Room climates that suit people and plants are also ideal for upholstered furniture.
- Check at regular intervals whether all screw connections are tight and retighten them if necessary.
- Use the product for its intended purpose only and do not overload it.

Intended use

The product is suitable for indoor use. Protect it from moisture.

It is designed for home use and is not suitable for commercial purposes.

Care

Regular care

- Vacuum off dust, crumbs, lint, etc., at regular intervals.
- From time to time, rub down the upholstery with a dampened leather cloth. The moisture will keep the fibres flexible and the cover will stay looking its best for longer.

Removing stains

- Always deal with stains immediately. Quickly dab liquids with a cloth. Never rub on one spot!
- Allow the cleaned area to dry thoroughly. Do not use a hair dryer!
- Once it is dry, brush down the area you have cleaned!

Clean the **wooden surfaces** with a slightly dampened cloth and wipe them off with a dry cloth.

Unpacking and disposal

Carefully remove all packaging material and dispose of it in the proper manner. Take care not to accidentally throw away any assembly materials.

Vážení zákazníci,

uschovejte si tento návod pro pozdější potřebu.
Při předávání výrobku s ním předejte i tento návod k montáži.
Přejeme Vám, abyste byli s tímto výrobkem dlouho spokojeni.

Váš tým Tchibo

Pro Vaši bezpečnost

NEBEZPEČÍ pro děti

- Obalový materiál se nesmí dostat do rukou dětem. Sáčky a fólie nejsou hračky. Dbejte na to, aby si je děti nenatahovaly na hlavu nebo jich část nespolkly. Nebezpečí udušení!
- Pro bezpečnou montáž je výrobek dodáván s různými malými díly. Tyto díly však mohou být v případě spolknutí životu nebezpečné. Proto během montáže udržujte děti mimo pracovní oblast.
- Výrobek udržujte mimo dosah malých dětí, protože by se mohly pokoušet vytáhnout se nahoru či na něj vylézt.

POZOR - nebezpečí poranění a vzniku věcných škod!

- Výrobek postavte na rovnou, ne šikmou plochu.
- Na výrobek si nestoupejte. Mohl by se převrhnout nebo poškodit.
- Ve světlých místnostech musíte světlé a barevné potahy čalouněného nábytku chránit před přímým dopadem světla. Především když na ně dopadají sluneční paprsky přímo, měli byste zatáhnout závěsy nebo žaluzie, protože jinak může látka již za pár týdnů na místech, na které svítí slunce, vyblednout.
- Největším nepřítelem i nejdolnější látky jsou tak oblíbené džínny se svou hrubou džínovinou, švy a nity, stejně jako přezky opasků a také ozdoby a šperky.
- Domácí zvířata udržujte v bezpečné vzdálenosti od čalouněného nábytku. Drápy nebo zobáky zvířat mohou poškodit potah čalouněného nábytku.
- Klima v místnosti, které pociťují lidé i rostliny jako příjemné, je ideální také pro čalouněný nábytek.
- Občas zkontrolujte všechna šroubová spojení a případně šrouby dotáhněte.
- Výrobek používejte jen k určenému účelu a nepřetěžujte jej.

Účel použití

Výrobek je vhodný k použití ve vnitřních prostorech - chraňte ho před vlhkostí.
Je určen k soukromému využití a není vhodný ke komerčním účelům.

Ošetřování

Pravidelná péče

- Pravidelně z čalouněného nábytku vysávejte nečistoty (domácí prach, drobky, vlákna apod.).
- Otírejte potah čalouněného nábytku v pravidelných intervalech navlhčeným koženým hadříkem. Vlhkost udržuje vlákna elastická a potah tak zůstane déle pěkný.

Odstraňování skvrn

- Skvrny odstraňujte krátce po jejich vzniku. Tekutiny rychle odstraňte lehkým odsátím (např. papírovým ubrouskem). Nikdy však netřete déle jedno místo!
- Vyčištěné místo nechte dokonale uschnout. Nepoužívejte vysoušeč vlasů!
- Suché místo na závěr vykartáčujte!

Dřevěné povrchy čistěte lehce navlhčeným hadříkem a otírejte suchým hadříkem.

Vybalení a likvidace

Pečlivě odstraňte veškerý obalový materiál, roztrďte jej a zlikvidujte.
Pozor, abyste nedopatřením nevyhodili montážní materiál.

Drodzy Klienci!

Niniejszą instrukcję należy zachować do późniejszego wykorzystania.
Przy ewentualnej zmianie właściciela produktu należy przekazać również tę instrukcję montażu.

Życzymy Państwu wiele radości i satysfakcji z użytkowania tego produktu.

Zespół Tchibo

Dla bezpieczeństwa użytkownika

NIEBEZPIECZEŃSTWO - zagrożenie dla dzieci

- Dzieci nie mogą mieć dostępu do materiałów opakowaniowych. Torebki oraz folie nie są zabawkami. Należy zwrócić uwagę, aby nie zostały naciągnięte na głowę i aby ich części nie zostały połknięte. Istnieje niebezpieczeństwo uduszenia!
- Aby montaż przebiegał sprawnie i bezpiecznie, do produktu dołączono różne drobne części. Ich połknięcie może być śmiertelnie niebezpieczne. Z tego powodu należy dopilnować, aby podczas montażu produktu w pobliżu nie znajdowały się dzieci.
- Małe dzieci nie mogą mieć dostępu do produktu, gdyż mogłyby podciągać się na nim lub próbować wdrapywać się na niego.

UWAGA - niebezpieczeństwo obrażeń ciała i szkód materialnych!

- Produkt należy ustawiać zawsze na równym, niespadzistym podłożu.
- Nie stawać na produkcie. Może on wówczas ulec przewróceniu i uszkodzeniu.
- Jasne i kolorowe tapicerki muszą być w jasnych pomieszczeniach chronione przed bezpośrednim światłem słonecznym. Zwłaszcza w przypadku bezpośredniego promieniowania słonecznego należy zasłaniać zasłony lub zamykać žaluzje, gdyż w przeciwnym razie już po kilku tygodniach materiał może ulec rozjaśnieniu w nasłonecznionych miejscach.
- Największym wrogiem nawet najbardziej wytrzymałego materiału tapicerskiego są uszyte z grubego materiału, popularne jeansy z grubymi szwami i nitami, a także sprzączki pasków oraz biżuteria.
- Zwierzęta domowe należy trzymać z dala od mebli tapicerowanych. Pazury i dzioby zwierząt mogą szybko uszkodzić tapicerkę.
- Klimat w pomieszczeniu, który ludzie i rośliny odczuwają jako przyjemny, jest również optymalny dla mebli tapicerowanych.
- Od czasu do czasu należy sprawdzić właściwe dociągnięcie wszystkich połączeń śrubowych. W razie potrzeby dokręcić śruby.
- Produktu należy używać wyłącznie zgodnie z jego przeznaczeniem. Nie należy go przeciążać.

Przeznaczenie

Produkt nadaje się do użytku w zamkniętych pomieszczeniach.
Należy go chronić przed działaniem wilgoci.

Produkt zaprojektowano do użytku w prywatnych gospodarstwach domowych i nie nadaje się do celów komercyjnych.

Na temat pielęgnacji produktu

Regularna pielęgnacja

- Należy regularnie usuwać zanieczyszczenia (kurz domowy, okruchy, kłaczki itp.) z mebla tapicerowanego.
- W regularnych odstępach czasu należy nacierać tapicerkę wilgotną ściereczką skórzaną. Wilgoć utrzymuje elastyczność włókien, dzięki czemu tapicerka będzie dłużej dobrze wyglądać.

Usuwanie plam

- Plamy należy usuwać od razu po ich powstaniu, delikatnie dociskając ściereczką w miejscu z cieczą. Nigdy nie trzeć w jednym miejscu!
- Oczyszczone miejsce należy pozostawić do całkowitego wyschnięcia. Nie używać suszarki do włosów!
- Następnie wyszczotkować suche miejsce!

Powierzchnie produktu wykonane z drewna należy wyczyścić lekko zwilżoną ściereczką, a następnie wytrzeć suchą szmatką.

Rozpakowanie i utylizacja

Starannie usunąć wszystkie materiały opakowaniowe i pozbyć się ich w sposób zgodny z zasadami segregacji odpadów. Należy przy tym uważać, aby przez nieuwagę nie wyrzucić materiałów montażowych.

Vážení zákazníci!

Tento návod uschovajte pre prípad neskoršej potreby.

Ak výrobok postúpíte inej osobe, odovzdajte jej aj tento návod na montáž.

Želáme vám veľa spokojnosti s týmto výrobkom.

Váš tím Tchibo



Pre vašu bezpečnosť

NEBEZPEČENSTVO pre deti

- Zabráňte prístupu detí k obalovému materiálu. Vrecká a fólie nie sú hračky. Dbajte na to, aby si ich deti nedávali cez hlavu a časti z nich neprehltli. Nebezpečenstvo udusení!
- S cieľom bezpečnej montáže je tento výrobok dodávaný s rôznymi drobnými dielmi. Tieto diely môžu byť po prehltnutí životunebezpečné. Deti preto udržiavajte v bezpečnej vzdialenosti, keď tento výrobok montujete.
- Malé deti udržiavajte v bezpečnej vzdialenosti od tohto výrobku, pretože by sa mohli pokúšať naň vystúpiť alebo vyliezť.

POZOR - Nebezpečenstvo úrazu a vecných škôd!

- Tento výrobok umiestnite vždy na rovnú a nie šikmú podlahu.
- Na tento výrobok sa nestavajte. Mohol by sa prevrátiť alebo poškodiť.
- Vo svetlých miestnostiach musia byť svetlé a farebné čalúnené poťahy chránené pred priamym dopadom svetla. Obzvlášť pri priamom slnečnom žiarení by mali byť zatiahnuté závesy alebo žalúzie, v opačnom prípade môže poťah už po niekoľkých týždňoch na osvetlených miestach vyblednúť.
- Veľkým nepriateľom aj odolného poťahu sú obľúbené džínsy z hrubej rifloviny so švami a nitmi, rovnako ako pracky opaskov a šperky.
- Nepúšťajte zvieratá k čalúnenému nábytku. Pazúry alebo zobáky zvierat môžu poškodiť čalúnenie.
- Klíma v miestnosti, ktorá je príjemná pre ľudí a rastliny, je ideálna aj pre čalúnený nábytok.
- Z času na čas skontrolujte všetky skrutkové spoje a príp. ich dotiahnite.
- Tento výrobok používajte len v súlade s jeho určením a nepreťažujte ho.

Účel použitia

Tento výrobok je vhodný na použitie v interiéri - chráňte ho pred vlhkosťou.

Tento výrobok je určený pre súkromné domácnosti a nie je vhodný na komerčné účely.

Ošetrovanie

Pravidelné ošetrovanie

- Vysávajú pravidelne znečistenia (prach, odrobinky, žmolky a pod.) z vášho čalúneného nábytku.
- Čalúnený poťah pravidelne utierajte vlhkou jelenicou. Vlhkosť udrží vlákna elastické a poťah zostane dlhšie pekný.

Odstraňovanie škvŕn

- Fľaky odstraňujte ihneď po ich vzniku. Rozliate tekutiny rýchlo odsajte pomocou pijavej handričky alebo papiera. Nikdy fľak nechrňte na jednom mieste!
- Vyčistené miesto nechajte úplne vyschnúť. Nepoužívajte sušič na vlasy!
- Vysušené miesto následne vykefujte.

Drevené povrchové plochy čistite mierne navlhčenou handrou a potom ich utrite suchou handrou.

Vybalenie a likvidácia

Opatrne odstráňte všetok obalový materiál a zlikvidujte ho v súlade s pravidlami separovaného zberu. Dbajte na to, aby ste omylom nevyhodili montážny materiál.

Kedves Vásárlónk!

Őrizz meg az útmutatót, hogy szükség esetén később ismét át tudja olvasni.

Amennyiben megváltik a terméktől, az útmutatót is adja oda az új tulajdonosnak.

Kívánjuk, legyen öröme a termék használatában!

A Tchibo csapata



Biztonsága érdekében

VESZÉLY gyermekek esetében

- Ne engedje, hogy a csomagolóanyag gyermekek kezébe kerüljön. A zacskó és a fólia nem játék. Ügyeljen arra, hogy azokat a gyermekek ne húzzák a fejükre, és hogy apró részeket ne nyeljenek le belőlük. Fulladásveszély!
- A biztos összeszerelés érdekében a csomagolás számos rögzítőelemet tartalmaz. Az apró részek lenyelése életveszélyes lehet. A termék összeszerelésekor a gyermekeket tartsa távol.
- Tartsa távol a gyerekeket a terméktől, mert megkísérelhetnek felmászni rá vagy felhúzódkodni rajta.

FIGYELEM - Sérülésveszély és anyagi károk!

- A terméket mindig sima, vízszintes talajra helyezze.
- Ne álljon a termékre, mivel az felborulhat vagy megsérülhet.
- Világos helyiségekben védje a világos és színes bútorszöveteket a közvetlen fénytől. Főként közvetlen napfény esetén húzza be a függönyöket vagy húzza le a redőnyöket, mivel a szövet már néhány hét elteltével kifakulhat a fénynek kitett területeken.
- A közkedvelt, durva szövésű farmernadrág és annak varratai és szegecsei, valamint az övcsatok és ékszerek még a legstrapabíróbb bútorszövetet is megrongálhatják.
- Háziállatait tartsa távol a kárpitozott bútortól. Az állatok karma vagy csőrje felsértheti a bútorszövetet.
- A kárpitozott bútorok számára az az ideális klíma, amelyben az emberek és növények is jól érzik magukat.
- Rendszeres időközönként ellenőrizze a csavarozásokat, és szükség esetén húzza meg őket.
- A terméket rendeltetésszerűen használja, ne terhelje túl.

Rendeltetés

A termék beltéri használatra alkalmas, nedvességtől óvni kell.

A termék magánjellegű felhasználásra alkalmas, üzleti célokra nem használható.

Ápolás

Rendszeres ápolás

- Rendszeresen porszívózza le a kárpitozott bútorról a szennyeződések (port, morzsát, szősz stb.).
- A bútorszövetet rendszeres időközönként dörzsölje át nedves bőrkendővel. A nedvesség megőrzi a szálak rugalmasságát, és a huzat hosszabb ideig szép marad.

Folteltávolítás

- A foltokat mielőbb távolítsa el azok keletkezését követően. A folyadékot gyorsan itassa fel. Soha ne dörzsölje a felületet egyetlen ponton!
- A megtisztított felületet hagyja teljesen megszáradni. Ne használjon hajszárítót!
- A megszáradt felületet végül kefélje át!

A termék **fa felületeit** enyhén benedvesített ruhával tisztítsa meg, majd törölje szárazra.

Kicsomagolás és hulladékkezelés

Óvatosan távolítsa el az összes csomagolóanyagot. A csomagolóanyag eltávolításakor ügyeljen a szelektív hulladékgyűjtésre. Ügyeljen arra, nehogy véletlenül apró alkatrészeket kidobjon.

Değerli Müşterimiz!

Gerektiğinde tekrar okumak üzere bu kılavuzu saklayın.
Bu ürün başkasına devredildiğinde, bu kılavuz da beraberinde verilmelidir.
Yeni ürününüzü güle güle kullanın.

Tchibo Ekibiniz

Kendi güvenliğiniz için



Çocuklar için TEHLİKE

- Çocukları ambalaj malzemesinden uzak tutun. Torbalar ve folyolar oyuncak değildir. Bunların başa geçirilmemesine veya yutulmasına dikkat edin. Boğulma tehlikesi vardır!
- Ürün, güvenli monte edilmesi için çeşitli küçük parça vs. ile birlikte satılır. Bu parçalar yutulduğunda hayati tehlike söz konusudur. Bu yüzden ürünü kuracağınız zaman çocukları uzak tutun.
- Küçük çocukların ürüne tutunmayı veya üzerine tırmanmayı isteyebileceğini göz önünde bulundurarak onları üründen uzak tutun.

DİKKAT - Yaralanma ve maddi hasar tehlikesi!

- Ürünü daima eğimi olmayan düz bir zemin üzerine yerleştirin.
- Ürünün üzerine çıkmayın. Devrilebilir veya hasar görebilir.
- Işık alan odalarda, açık ve renkli minder kılıfları doğrudan ışıktan korunmalıdır. Özellikle doğrudan güneş ışığı alan odalarda perde veya jalousiler kapatılmalıdır, aksi takdirde kumaşın ışık alan yerlerinin rengi birkaç hafta içinde açılabilir.
- En dayanıklı kumaşın bile en büyük düşmanı, kaba kot kumaşına, dikişlere ve perçinlere ve çoğu zaman da kemer tokalarına ve takılara sahip olan sevilen kot pantolonlardır.
- Evcil hayvanlarınızı koltuk takımından uzak tutun. Hayvanların tırnakları veya gağaları minder kılıflarına hasar verebilir.
- İnsanlar ve bitkiler için uygun olan oda iklimi, koltuk takımları için de idealdir.
- Düzenli aralıklarla tüm vida bağlantılarını kontrol edin ve gerekirse sıkın.
- Ürünü sadece öngörülen kullanım amacı için kullanın ve aşırı yüklemekten kaçının.

Kullanım amacı

Bu ürün iç mekanlarda kullanım için uygundur. Nemden koruyun.

Bu ürün, özel kullanım için tasarlanmış olup ticari amaçlar için uygun değildir.

Bakım

Düzenli bakım

- Düzenli olarak koltuğunuzdan kirleri (toz, kırıntı, tüy vs.) süpürün.
- Döşemeyi düzenli aralıklarla nemli deri bir bezle silin. Nem, lifleri elastik tutar ve döşeme daha uzun süre boyunca güzel kalır.

Lekeleri temizleme

- Lekeleri, meydana geldikten kısa süre sonra temizleyin. Sıvıları hemen kurulayın. Hiç bir zaman sadece tek bir yeri ovalamayın!
- Temizlediğiniz yerin tamamen kurumasını bekleyin. Saç kurutma makinesi kullanmayın!
- Kuru yeri daha sonra fırçalayın!

Ahşap yüzeyleri hafif nemli bir bezle temizleyin ve ardından iyice kurulayın.

Ambalajı açma ve imha etme

Ürünü ambalajından çıkarın ve tüm ambalaj malzemesini türüne göre ayırıp atın. Bu esnada yanlışlıkla montaj malzemelerini de atmamaya dikkat edin.

Garanti belgesi

06.04.2020-140605

Üretici veya İthalatçı Firmanın:

Unvanı: TCHİBO KAHVE MAM. DAĞ. ve PAZ. TİC. LTD. ŞTİ
Adresi: BARBAROS MAH. LALE SOK. NO: 2/7
MY OFFICE BİNASI; ATAŞEHİR - İSTANBUL / TÜRKİYE
Telefonu: +90 216 575 4411 Faks: +90 216 576 04 84
e-posta: info@tchibo.com.tr

Yetkilinin İmzası / Firmanın Kaşesi:

Satıcı Firmanın:

Unvanı: TCHİBO KAHVE MAM. DAĞ. ve PAZ. TİC. LTD. ŞTİ
Adresi: BARBAROS MAH. LALE SOK. NO: 2/7
MY OFFICE BİNASI; ATAŞEHİR - İSTANBUL / TÜRKİYE
Telefonu: +90 216 575 4411 Faks: +90 216 576 0484
e-posta: info@tchibo.com.tr

Fatura Tarih ve Sayısı:

Teslim Tarihi ve Yeri:

Yetkilinin İmzası / Firmanın Kaşesi:

Malın

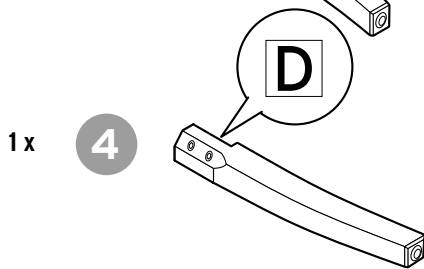
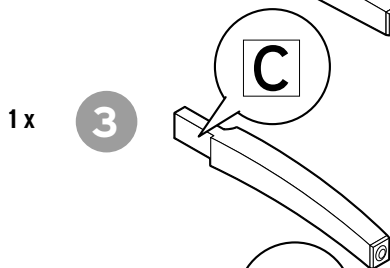
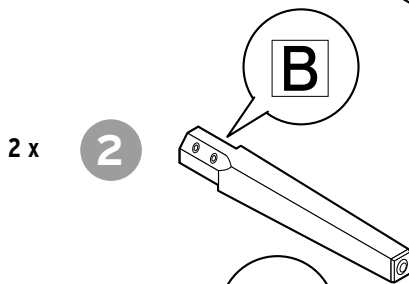
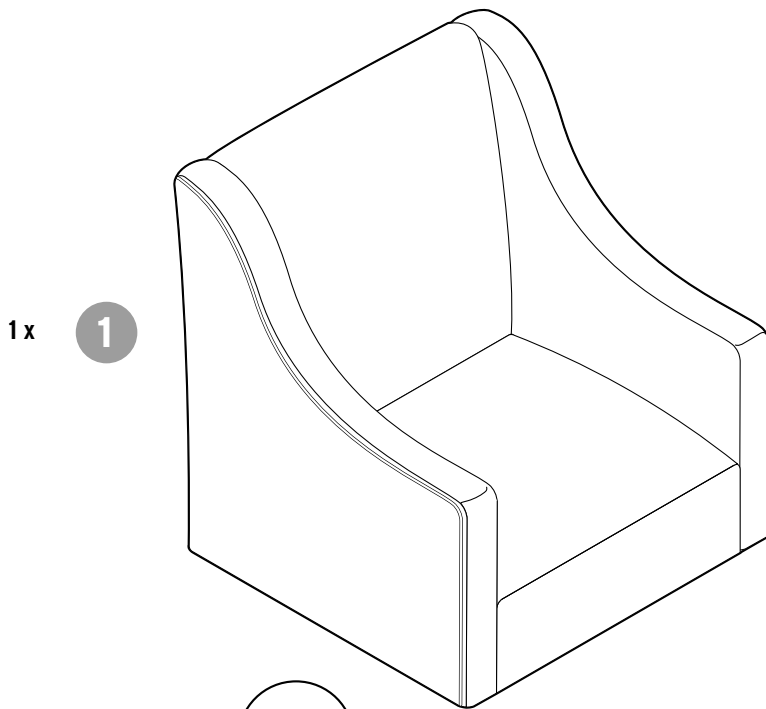
Cinsi: MOBİLYA Markası: TCM
Modeli: 605 256 Garanti Süresi: 2 YIL

Azami Tamir Süresi: 20 iş günü

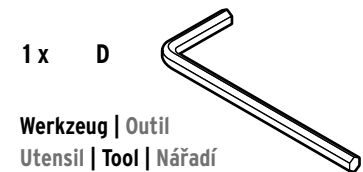
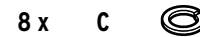
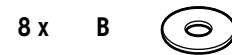
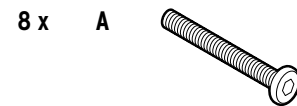
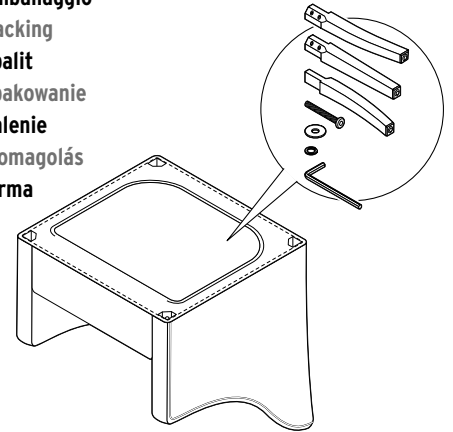
Bandrol ve Seri No:

Garanti şartları

- 1) Garanti süresi, malın teslim tarihinden itibaren başlar ve **2 yıldır**. (Bu süre 2 yıldan az olamaz)
- 2) Malın bütün parçaları dahil olmak üzere tamamı garanti kapsamındadır.
- 3) Malın ayıplı olduğunun anlaşılması durumunda tüketicici, 6502 sayılı Tüketicinin Korunması Hakkında Kanununun 11 inci maddesinde yer alan;
 - a) Sözleşmeden dönme,
 - b) Satış bedelinden indirim isteme,
 - c) Ücretsiz onarılmasını isteme,
 - ç) Satılmanın ayıpsız bir misli ile değiştirilmesini isteme, haklarından birini kullanabilir.
- 4) Tüketicinin bu haklardan ücretsiz onarım hakkını seçmesi durumunda satıcı; işçilik masrafı, değiştirilen parça bedeli ya da başka herhangi bir ad altında hiçbir ücret talep etmeksizin malın onarımını yapmak veya yaptırmakla yükümlüdür. Tüketicici ücretsiz onarım hakkını üretici veya ithalatçıya karşı da kullanabilir. Satıcı, üretici ve ithalatçı tüketicinin bu hakkını kullanmasından müteselsilen sorumludur.
- 5) Tüketicinin, **ücretsiz onarım hakkını** kullanması halinde malın;
 - Garanti süresi içinde tekrar arızalanması,
 - Tamiri için gereken azami sürenin aşılması,
 - Tamirinin mümkün olmadığı, yetkili servis istasyonu, satıcı, üretici veya ithalatçı tarafından bir raporla belirlenmesi durumlarında; **tüketicici malın bedel iadesini, ayıp oranında bedel indirimini veya imkân varsa malın ayıpsız misli ile değiştirilmesini** satıcıdan talep edebilir. Satıcı, tüketicinin talebini reddedemez. Bu talebin yerine getirilmesi durumunda satıcı, üretici ve ithalatçı müteselsilen sorumludur.
- 6) Malın tamir süresi **20 iş gününü**, binek otomobil ve kamyonetler için ise **30 iş gününü** geçemez. Bu süre, garanti süresi içerisinde mala ilişkin arızanın yetkili servis istasyonuna veya satıcıya bildirim tarihi, garanti süresi dışında ise malın yetkili servis istasyonuna teslim tarihinden itibaren başlar. Malın arızasının **10 iş günü** içerisinde giderilememesi halinde, üretici veya ithalatçı; malın tamiri tamamlanmaya kadar, benzer özelliklere sahip başka bir malı tüketicinin kullanımına tahsis etmek zorundadır. Malın garanti süresi içerisinde arızalanması durumunda, tamirde geçen süre garanti süresine eklenir.
- 7) Malın kullanma kılavuzunda yer alan hususlara aykırı kullanılmasından kaynaklanan arızalar garanti kapsamı dışındadır.
- 8) Tüketicici, garantiden doğan haklarının kullanılması ile ilgili olarak çıkabilecek uyuşmazlıklarda yerleşim yerinin bulunduğu veya tüketicici işleminin yapıldığı yerdeki **Tüketicici Hakem Heyetine veya Tüketicici Mahkemesine** başvurabilir.
- 9) Satıcı tarafından bu **Garanti Belgesinin** verilmemesi durumunda, tüketicici **Gümrük ve Ticaret Bakanlığı Tüketicinin Korunması ve Piyasa Gözetimi Genel Müdürlüğüne** başvurabilir.



Auspacken
 Déballer
 Disimballaggio
 Unpacking
 Rozbalit
 Rozpakowanie
 Vybalenie
 Kicsomagolás
 Çıkarma

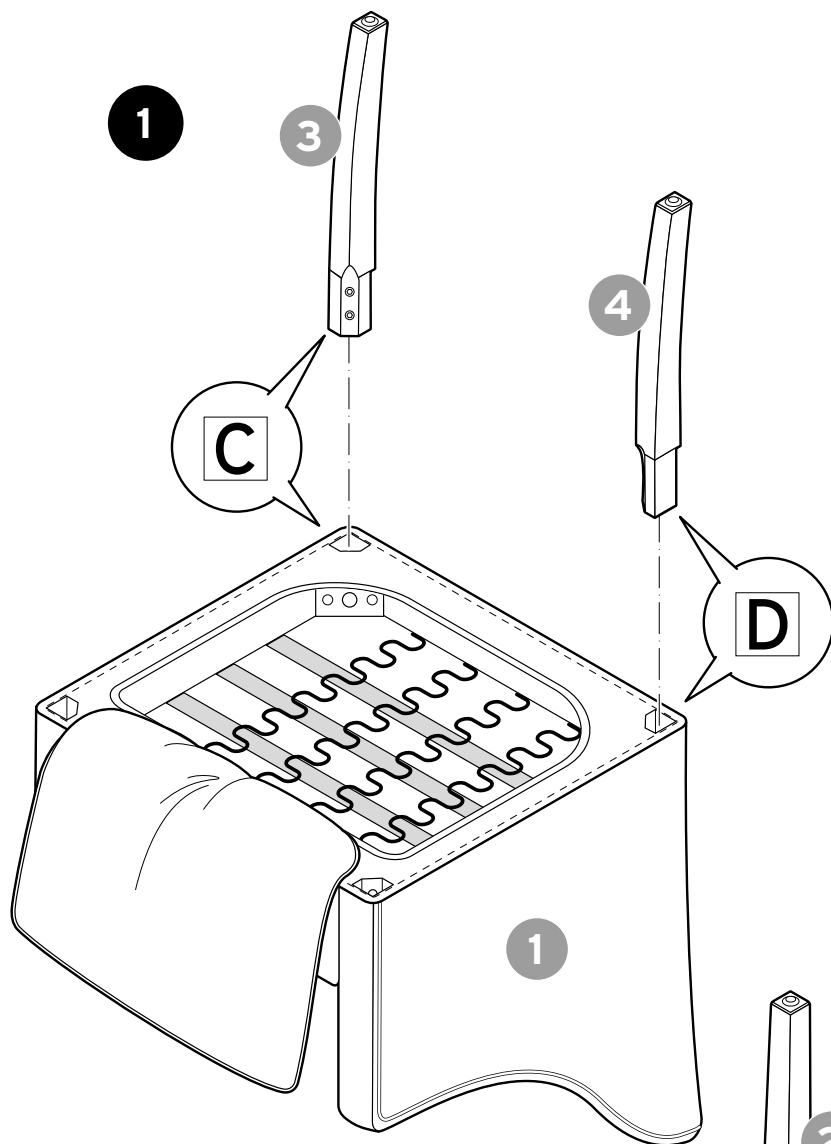


Werkzeug | Outil
 Utensil | Tool | Nářadí
 Narzędzie | Naradie
 Szerszám | Alet



Ein Teil fehlt oder ist defekt? Service hinten im Heft.
 Une pièce manque ou est défectueuse? Voir service client à la fin de ce livret.
 Un componente manca o è difettoso? Per il servizio clienti si veda alla fine di questo manuale.
 Is a part missing or broken? See back for service information.
 Chybí nějaký díl nebo je poškozený? Servis na zadní straně tohoto návodu.
 Brakuje jakiejś części lub jest uszkodzona? Serwis na ostatniej stronie.
 Hányzik vagy hibás egy alkatrész? Szerviz infó az utolsó oldalon.
 Bir parça mi eksik veya hasarlı? Teknik destek bilgileri son sayfada.





DEUTSCH

Bringen Sie die Beine entsprechend den Aufklebern an!

FRANÇAIS

Montez les pieds en vous aidant des autocollants!

ITALIANO

Attaccare le gambe come indicato dalle etichette!

ENGLISH

Attach the legs as indicated by the stickers!

ČESKY

Nohy připevněte podle nálepek!

POLSKI

Zamontować nogi, zwracając uwagę na naklejki!

SLOVENSKY

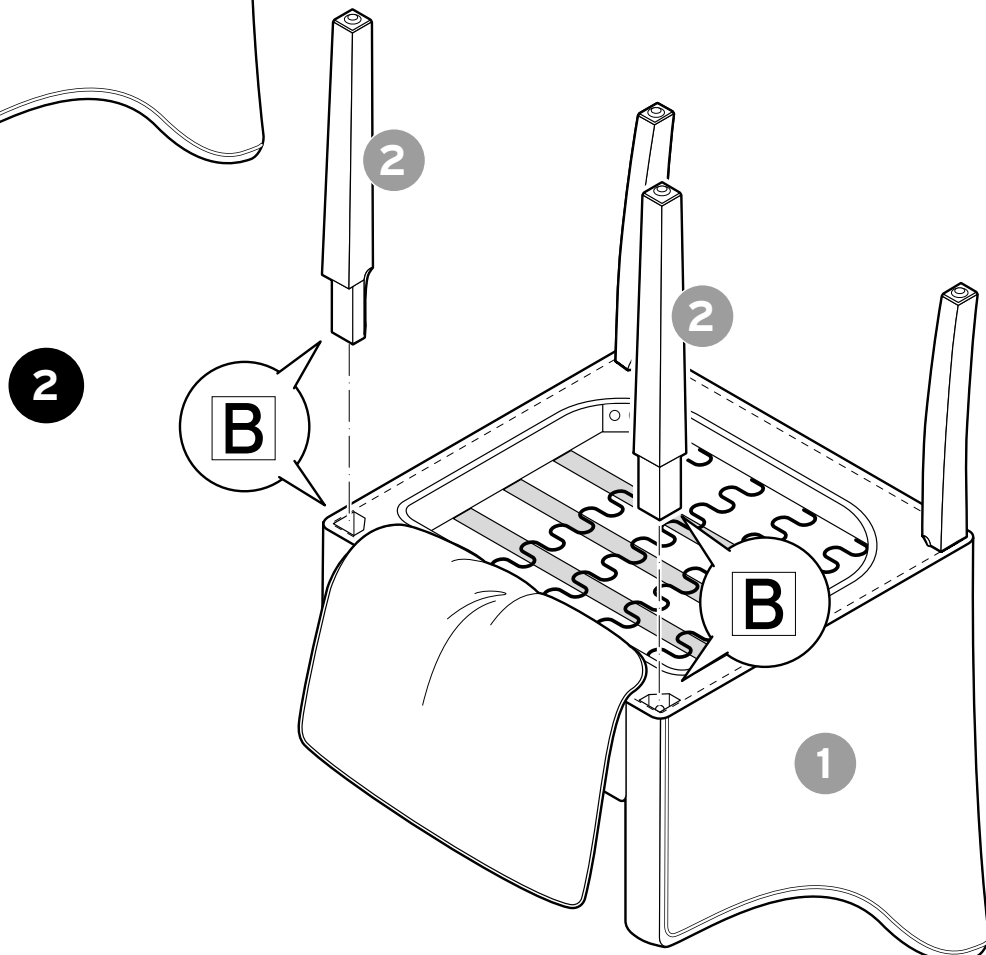
Nohy namontujte podľa nálepiek!

MAGYAR

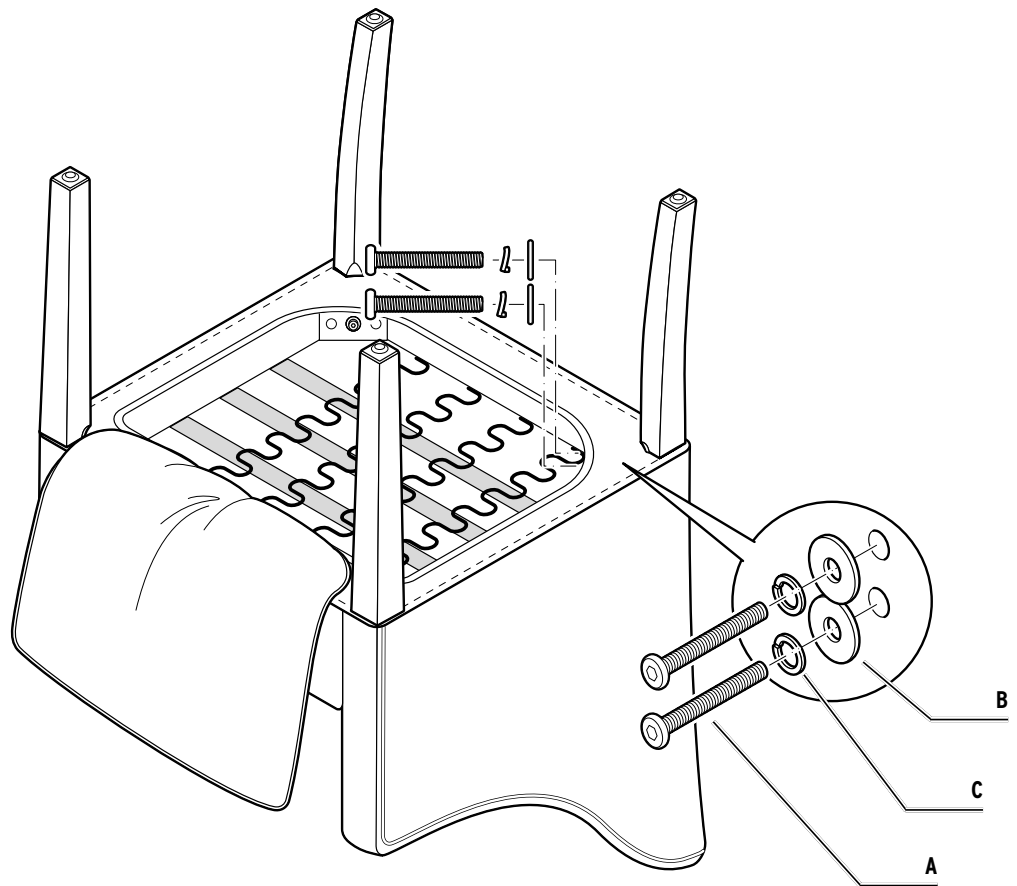
A lábakat a matricáknak megfelelően szerelje fel!

TÜRKÇE

Bacakları etiketlere uygun şekilde takın!



3



DEUTSCH

Schließen Sie zum Schluss die Reißverschlusstasche wieder.

FRANÇAIS

Pour finir, refermez la poche à fermeture à glissière.

ITALIANO

Alla fine, richiudere la tasca con la zip.

ENGLISH

To finish, close the zip pocket again.

ČESKY

Na závěr znova uzavřete kapsu na zip.

POLSKI

Na koniec zapiąć kieszeń zamkiem błyskawicznym.

SLOVENSKY

Na záver opäť zapnite vrečko na zips.

MAGYAR

Végül ismét zárja be a cipzáros zsebet.

TÜRKÇE

Son olarak fermuar cebi kapatın.

Die folgenden Ersatzteile sind bestellbar | Les pièces de rechange suivantes peuvent être commandées
È possibile ordinare i seguenti pezzi di ricambio | The following replacement parts can be ordered
Následující náhradní díly lze objednat | Istnieje możliwość zamówienia następujących części produktu
Nasledovné náhradné dielce je možné objednať | A következő pótalkatrészeket lehet megrendelni
Aşağıdaki yedek parçalar sipariş edilebilir

| | | | |
|----------|---------|----------|---------|
| 2 | 5037047 | A | 5037050 |
| 3 | 5037048 | B | 5037051 |
| 4 | 5037049 | C | 5037052 |
| | | D | 5037053 |

de Für Produktinformationen, Zubehör- und Ersatzteilbestellungen oder Fragen zur Serviceabwicklung wenden Sie sich bitte an unseren Kundenservice. Geben Sie hierfür die Artikelnummer und die Ersatzteil-Bestellnummer an.

Kundenservice

Deutschland

☎ 0800 300 01 11
(kostenfrei)

Montag - Sonntag
von 7.00 bis 22.00 Uhr
E-Mail: service@tchibo.de

Österreich

☎ 0800 400 235
(kostenfrei)

Montag - Sonntag
von 7.00 bis 22.00 Uhr
E-Mail: service@tchibo.at

Schweiz

☎ 0800 22 44 44
(kostenfrei)

Montag - Freitag
von 8.00 bis 20.00 Uhr
Samstag
von 8.00 bis 16.00 Uhr
E-Mail: service@tchibo.ch

fr Si vous souhaitez avoir des informations sur nos produits, commander des accessoires ou des pièces de rechange ou si vous avez des questions sur le service après-vente, veuillez vous adresser à notre service client en indiquant la référence de l'article et de la pièce de rechange.

Service client - Suisse

☎ 0800 22 44 44
(gratuit)

Du lundi au vendredi de 8 h à 20 h
Le samedi de 8 h à 16 h
Courriel: service@tchibo.ch

it Per informazioni sui prodotti, sugli ordini di accessori e pezzi di ricambio o domande sullo stato della pratica di assistenza, rivolgersi al servizio clienti Tchibo. Si prega di indicare il codice articolo e il numero d'ordinazione dei parti di ricambio con tutte le richieste.

Servizio clienti - Svizzera

☎ 0800 22 44 44
(gratuito)

Telefono solo in tedesco e francese

Da lunedì a venerdì
dalle 8:00 alle 20:00
Sabato dalle 8:00 alle 16:00
E-mail: service@tchibo.ch

en If you have any questions relating to product information, ordering accessories / replacement parts or servicing, please contact our customer care service at the following email address:

service@tchibo.de

Please indicate the product number and the order number for replacement parts for this purpose.

cs Pokud budete potřebovat informace o výrobku, chtít objednat příslušenství nebo náhradní díl, nebo budete mít nějaké dotazy k průběhu servisu, obraťte se prosím na náš zákaznický servis. Přitom vždy uvádějte číslo výrobku a objednávací čísla náhradních dílů.

Zákaznický servis

☎ 800 900 826
(zdarma)

pondělí - pátek 8.00 - 20.00 hod.
sobota 8.00 - 16.00 hod.
e-mail: service@tchibo.cz

pl Aby uzyskać dodatkowe informacje o produkcie, zamówić akcesoria i części produktu lub zapytać o nasz serwis gwarancyjny prosimy o kontakt z naszą Linią Obsługi Klienta. Prosimy o podanie numeru artykułu oraz numeru zamówienia pojedynczej części produktu.

Linia Obsługi Klienta

☎ 801 080 016
(z telefonów stacjonarnych opłata jak za połączenia lokalne, z telefonów komórkowych wg taryfy danego operatora)

od poniedziałku do piątku
w godz. 8.00 - 20.00
w sobotę w godz. 8.00 - 16.00
e-mail: service@tchibo.pl

sk Pre informácie o výrobkoch, objednávky príslušenstva a náhradných dielcov alebo otázky ohľadom servisu sa prosím obráťte na náš zákaznícky servis. Pritom vždy uveďte číslo výrobku a objednávacie čísla náhradných dielcov.

Zákaznícky servis

☎ 0800 212 313
(bezplatne)

V pondelok až piatok
od 8:00 do 20:00 hod.
V sobotu
od 8:00 do 16:00 hod.
E-mail: servis@tchibo.sk

hu Ha kérdése lenne a termékkel, tartozék vagy pótalkatrész megrendelésel vagy a szerviz lebonyolításával kapcsolatban, akkor forduljon ügyfélszolgálatunkhoz. Kérjük, tartsa készenlétben a termék cikkszámát és a pótalkatrész megrendelési számot.

Ügyfélszolgálat

☎ 06-80-021-375
(ingyenesen hívható)

Hétfő - péntek: 8:00 - 20:00
Szombat: 08:00 - 16:00
E-mail: ugyfelszolgalat@tchibo.hu

tr Ürün bilgileri, aksesuar ve yedek parça siparişleri veya servis süreci ile ilgili sorular için lütfen müşteri hizmetlerimize başvurun. Bunun için ürün numarasını belirtin ve yedek parça sipariş numarasını belirtin.

Teknik Destek Hattı

☎ 444 2 826
(ücretli)

Pazartesi - Pazar
09:00 - 19:00 saatleri arasında
E-posta: servis@tchibo.com.tr

Artikelnummer | Référence | Codice articolo | Product number

Číslo výrobku | Numer artykułu | Číslo výrobku | Cikkszám | Ürün numarası : 605 256